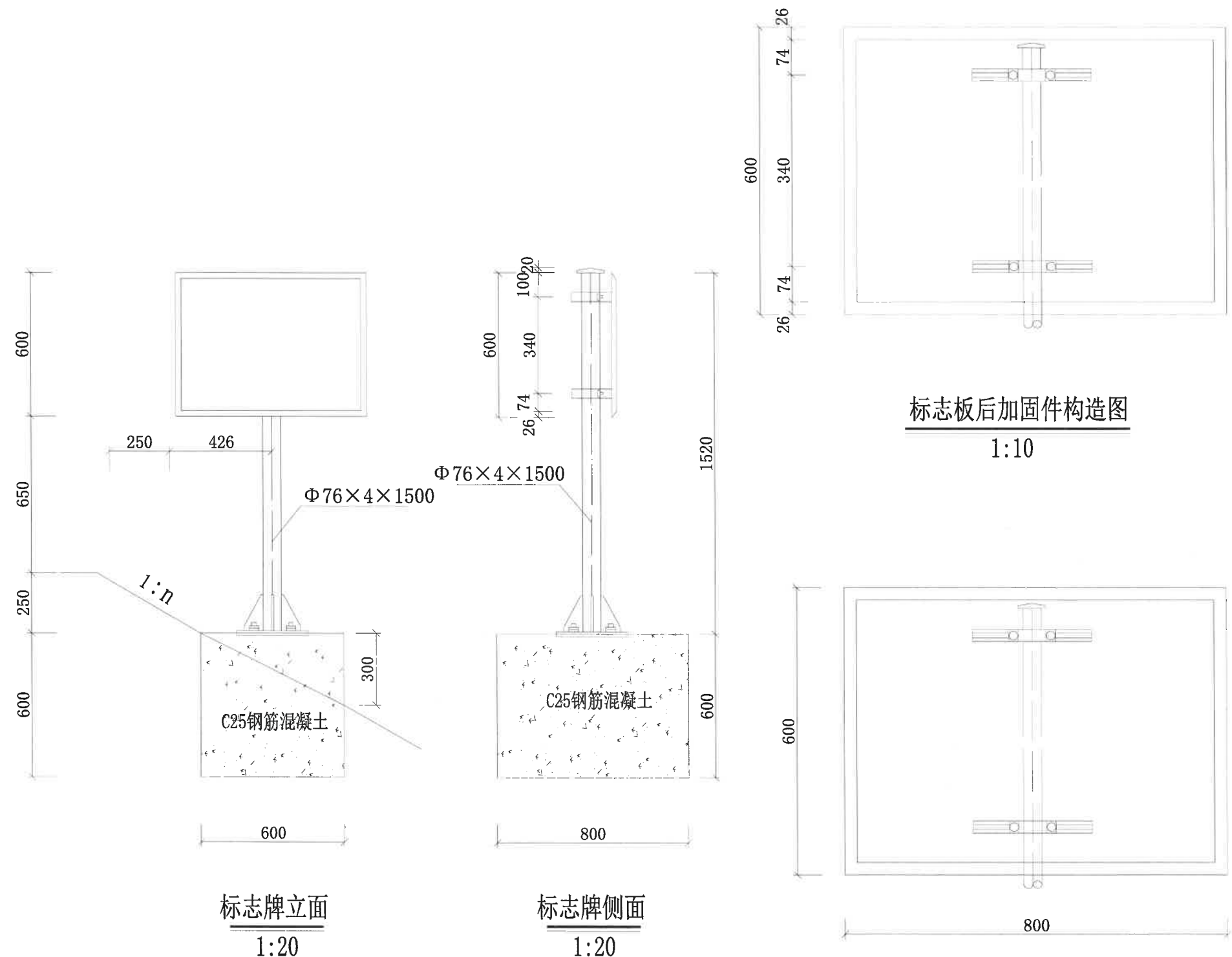


单个标志牌材料数量表

材料名称	规格(mm)	单位重(kg)	件数	重量(kg)	体积(m³)
钢管立柱	Φ76×4×1500	15.40	1	15.40	
标志牌板面	800×3×600	5.98	1	5.98	
滑动螺栓	M18×40	0.13	4	0.52	
地脚螺栓	M20×700	2.00	4	8.00	
滑动槽钢	50×25×3	0.79	1	0.79	
	50×25×3	0.57	2	1.14	
抱箍	50×5	0.57	2	1.14	
抱箍底衬	50×5	0.44	2	0.88	
螺母	M18	0.04	4	0.16	
	M20	0.08	8	0.64	
垫圈	M18	0.01	4	0.04	
	M20	0.02	4	0.08	
加劲法兰盘	300×300×10	9.40	1	9.40	
底座法兰盘	300×300×10	9.40	1	9.40	
柱帽		9.40	1	9.40	
钢筋	Φ8	1.02	4	4.08	
	Φ14	0.91	8	7.28	
钢筋混凝土	现浇C25				0.29



标志板后加固件构造图
1:10

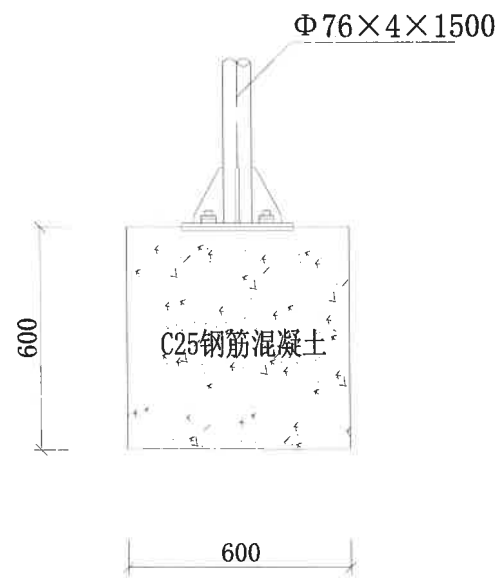
说明:

- 1、图中尺寸以mm计;
- 2、标志牌基础埋置于路基边坡,埋置方式如图所示,图中n为路基边坡值;
- 3、标志牌采用2024, T4型铝合金板制作,板厚3mm;
- 4、标志牌与滑动槽钢用铝焊,两面焊;
- 5、立柱与板面连接,连接件、抱箍与抱箍底衬设计,卷边与柱帽分别见相应的设计图及大样图;
- 6、所有铁件外露部分均做防锈处理;

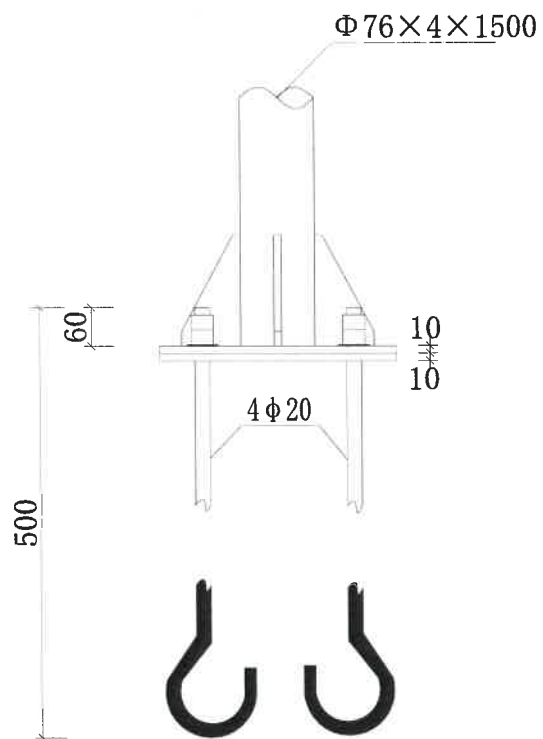
海南省工程勘察设计文件专用章
海南国源土地矿产勘测规划设计院有限公司
证书编号:A246000244
有效期至:2024.12.31
海南省住房和城乡建设厅监制

海南国源土地矿产勘测规划设计院有限公司			
核定			
审查			
校核			
设计			
制图			
描图			
A246000244		比例	日期 2024.7
		图号	1

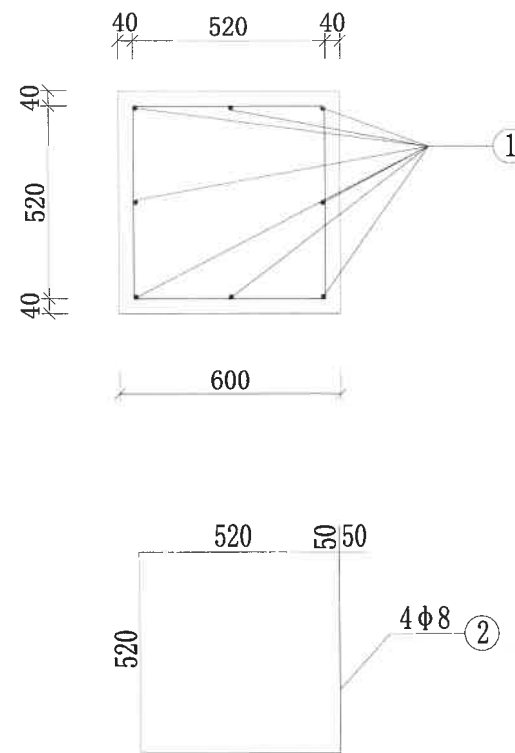
标志牌结构示意图



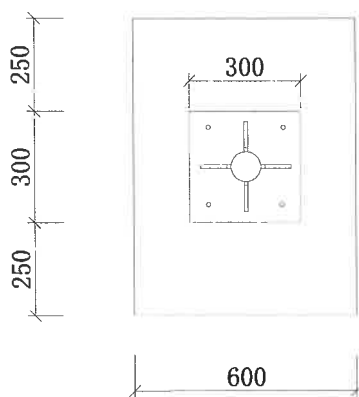
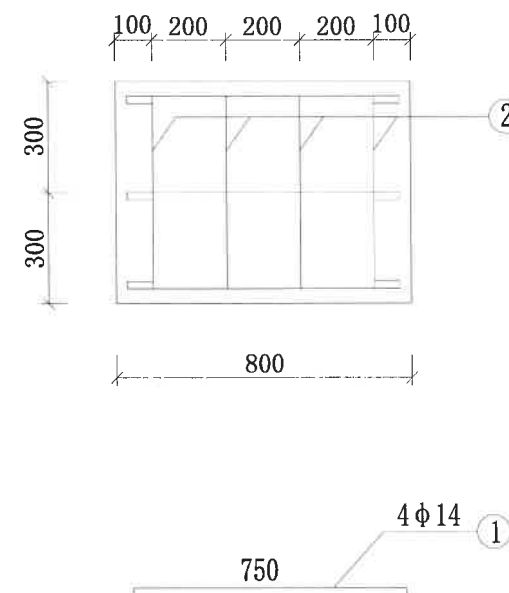
基础立面
1:20



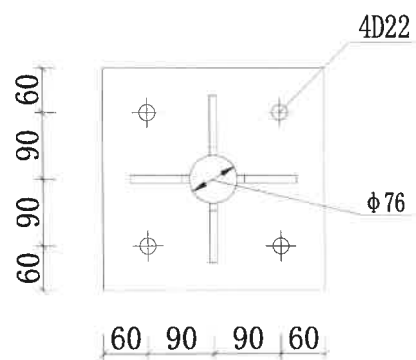
底座连接大洋
1:10



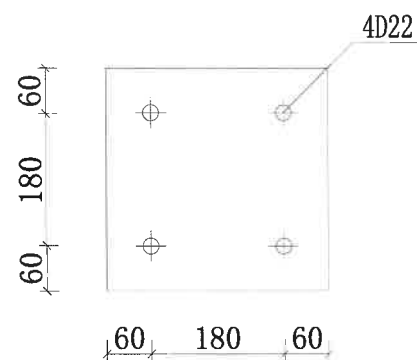
基础钢筋布置
1:20



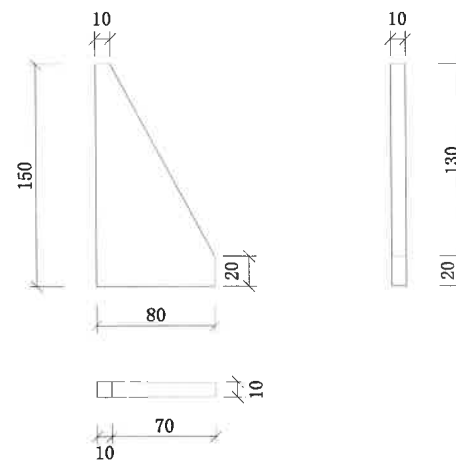
基础平面
1:20



加劲法兰盘
1:10



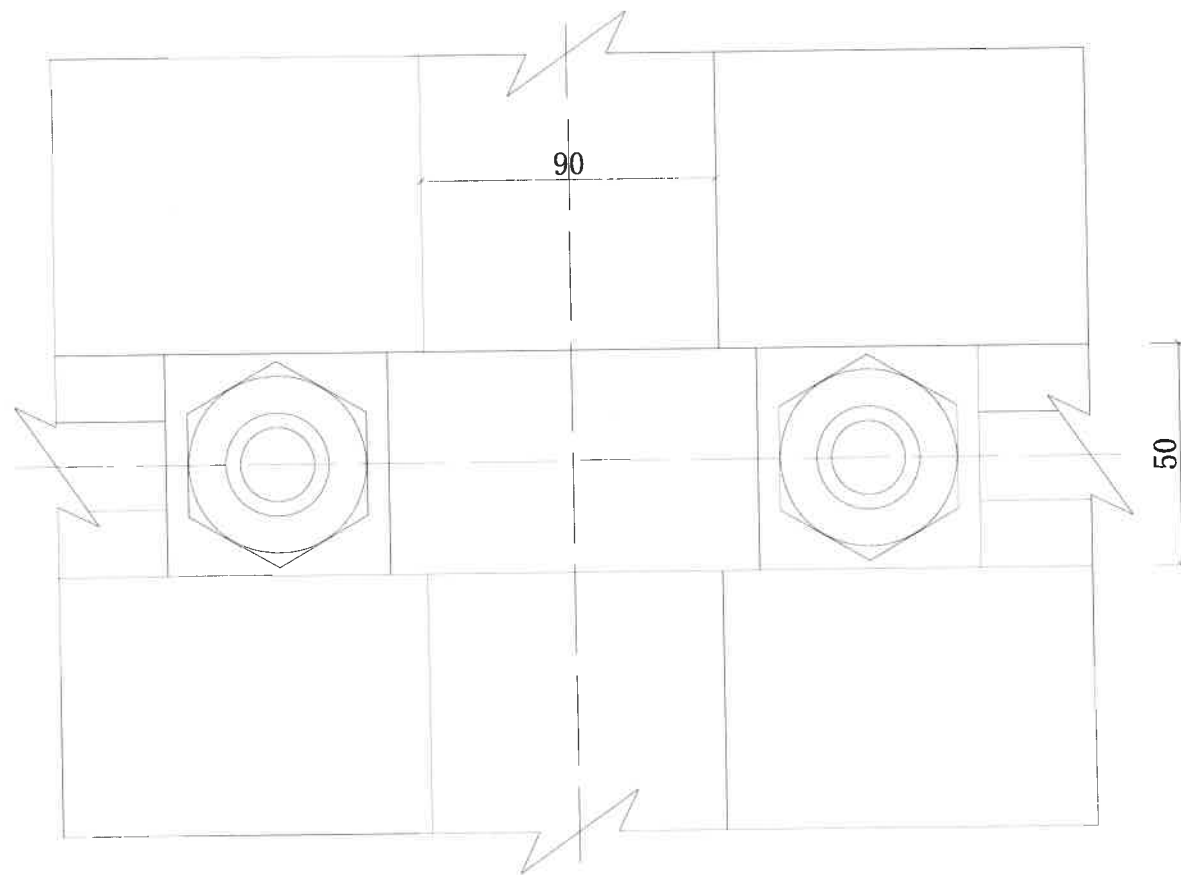
底座法兰盘
1:10



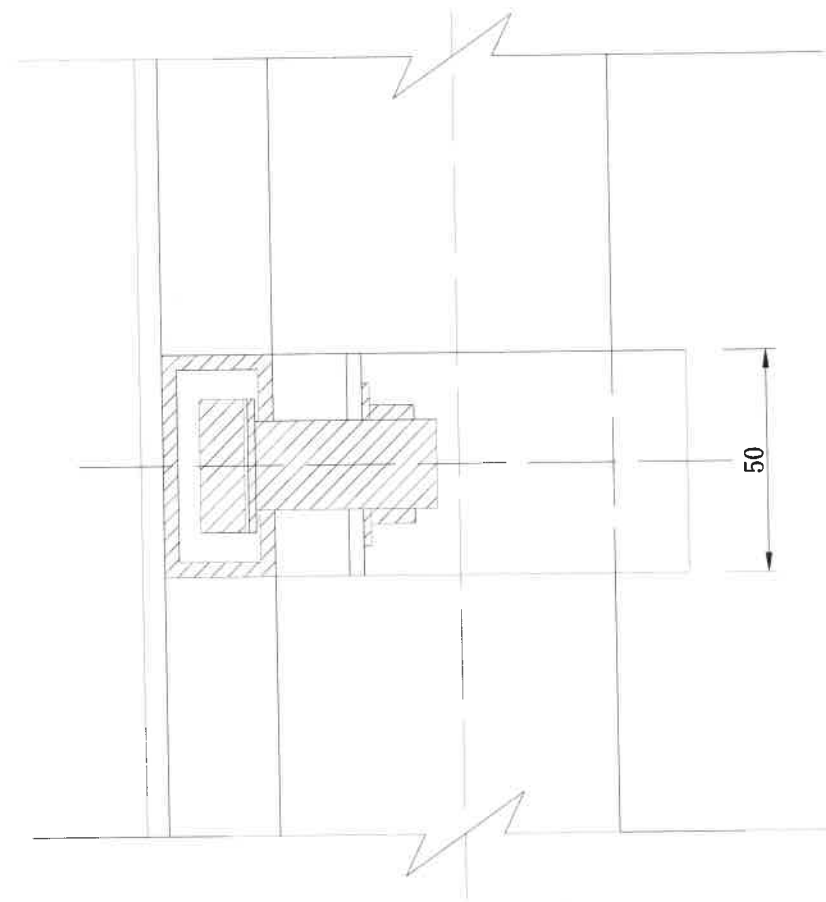
底座加劲肋大样
1:5

说明：
本图尺寸以mm计。

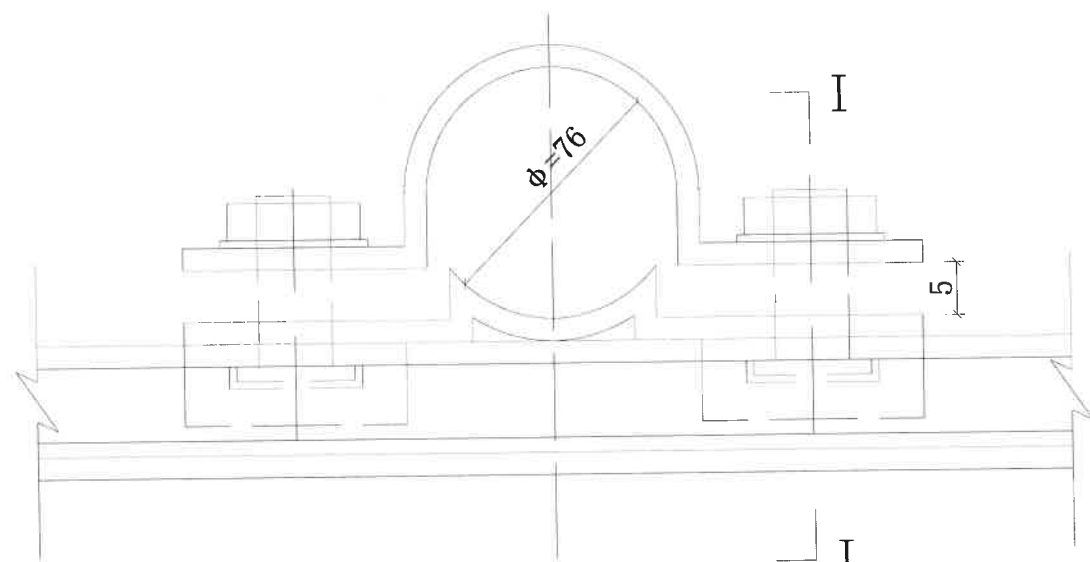
<p>海南省工程勘察设计文件专用章 海南国源土地矿产勘测规划设计院有限公司 证书编号: A246000244 有效期至2024年7月 海南省住房和城乡建设厅监制</p>			
核定	海南国源土地矿产勘测规划设计院有限公司		
审查	标志牌结构详图(1/3)		
校核	比例	日期	2024.7
设计	图号	2	
制图	A246000244		
描图			



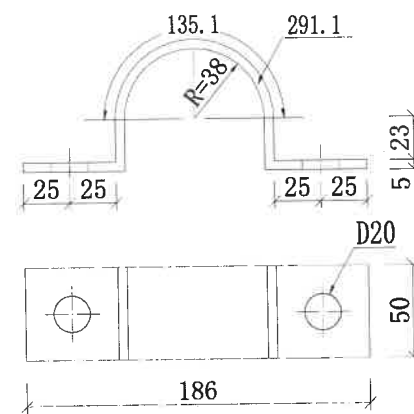
立柱立面



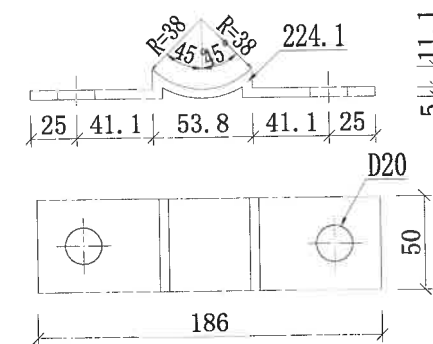
I-I断面



立柱平面



柱抱箍大样



柱抱箍底衬大样 勘察设计文件专用章
海南国源土地矿产勘测规划设计院有限公司
证书编号: A246000244

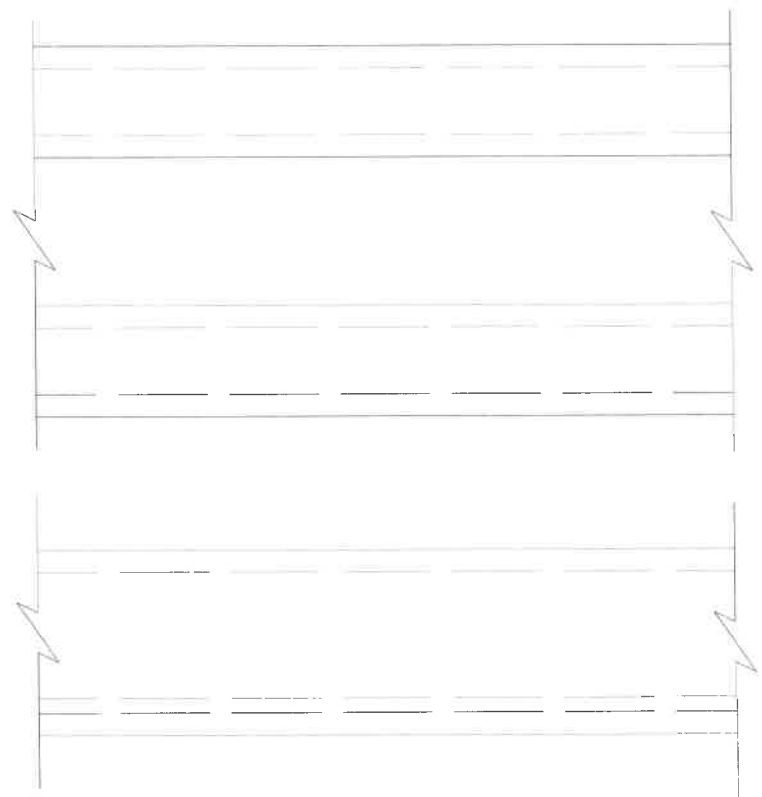
海南国源土地矿产勘测规划设计院有限公司
有效期至2024年7月
海南省住房和城乡建设厅监制

说明:

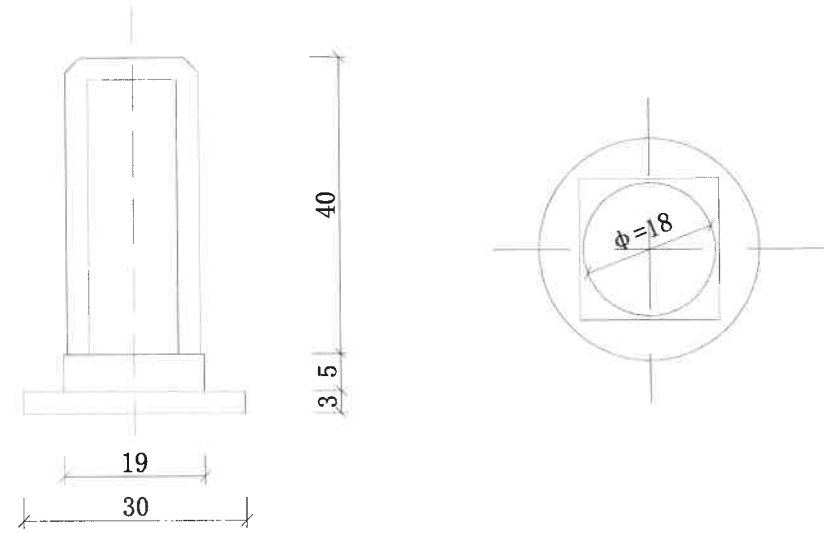
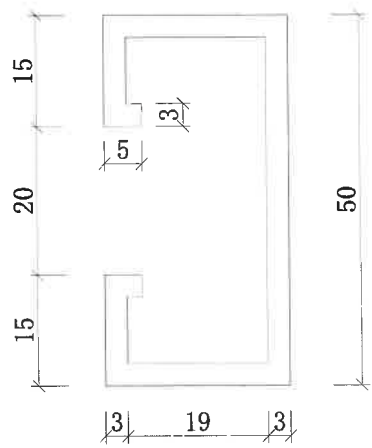
- 1、本图尺寸以mm计;
- 2、图中 ϕ 为立柱外径;
- 3、本土仅为示意图。

核定				
审查				
校核				
设计				
制图				
描图				
A246000244		比例	日期	2024.7
		图号		3

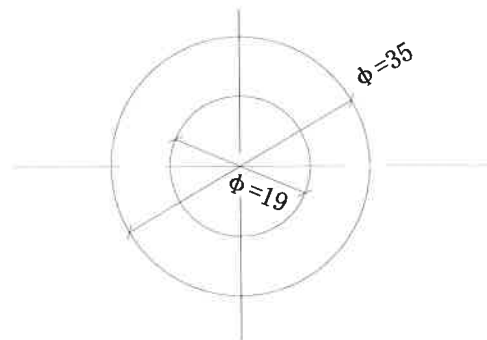
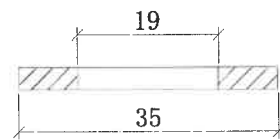
标志牌结构详图(2/3)



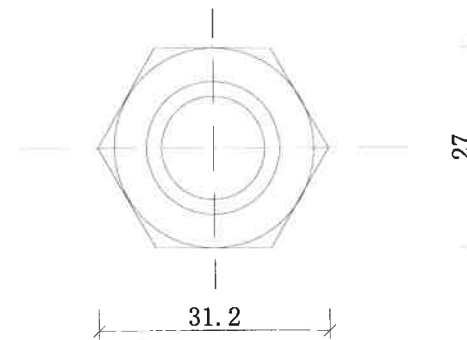
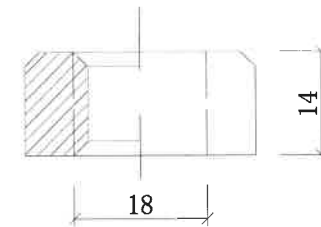
滑动槽钢大样图
1:1



滑动螺栓
1:1



垫圈
1:1



螺母
1:1

说明:

- 1、图中尺寸以mm计;
- 2、标志牌滑动槽钢采用LF2-M型铝合金制作;
- 3、高强螺母用45号钢, 连接处构件接触面应做喷砂(或酸洗后涂无机富锌漆)处理;
- 4、滑块用热轧中厚钢板制作, 成品需做防锈处理。

海南省工程勘察设计文件专用章
海南国源土地矿产勘测规划设计院有限公司
证书编号:A246000244

水利行业甲级
海南国源土地矿产勘测规划设计院有限公司
海南省住房和城乡建设厅监制

核定				
审查				
校核				
设计				
制图				
描图				
A246000244		比例	日期	2024.7
		图号		4

标志牌结构详图(3/3)